

CaReDi

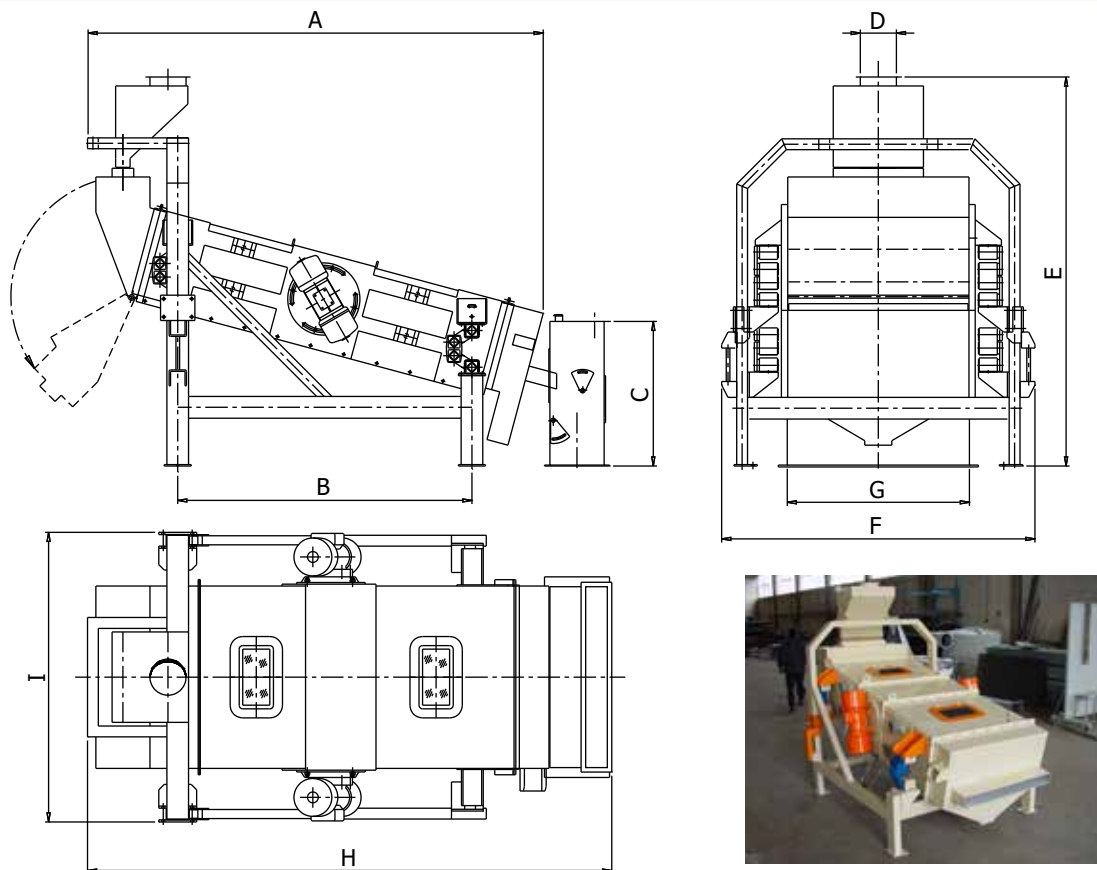
Via S. Elena 52
31057 - S. Elena di Silea (TV) - ITALY
Tel. +39 042294073 - Fax. +39 042294812
Web: www.caredi.it - email: info@caredi.it



ENG - CaReDi's SVC model grain cleaner is a widely used machine in the milling industry for cleaning the product through sieving. At the inlet, a self-regulating distribution valve distributes the product uniformly over the entire width of the sieve. The sussultatory oscillation of the housing containing the sieves takes place through the action of a pair of motovibrators. Depending on the setting, the oscillations move the product along to a faster or slower degree whilst keeping the sieve clean for the sussultatory action of the cleaning balls. This operating principle allows for high capacity and ensures a good sifting effect without additional devices required to clean the sieves. The machine is available in three sizes, depending to the flow rate required by the customer.

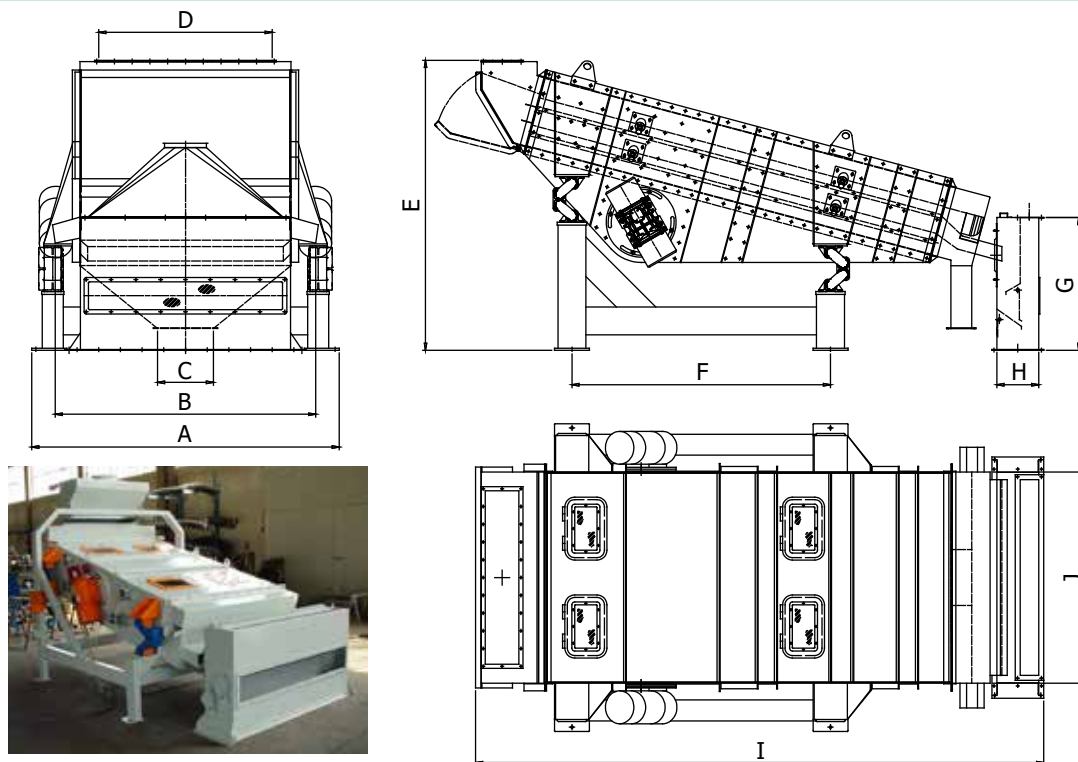
ITA- Il pulitore per cereali prodotto dalla CaReDi mod SVC è una macchina largamente impiegata nell'industria molitoria per la pulitura attraverso il setacciamento del prodotto. All'ingresso, una valvola di distribuzione autoregolante ripartisce uniformemente per tutta la larghezza dello staccio il prodotto. L'oscillazione sussultoria della cassa contenente i vagli avviene mediante l'azione di una coppia di motovibratori. In base alla regolazione, le oscillazioni fanno avanzare più o meno il prodotto e allo stesso tempo mantengono pulito il vaglio per l'azione sussultoria delle sfere di pulizia. Questo principio operativo permette elevate capacità e assicura un buon effetto di stacciatura senza ulteriori dispositivi per la pulizia degli stacci. La macchina è disponibile in tre taglie, in relazione alla portata di cui il cliente necessita.

FRA - Le nettoyeur à céréales produit par la société CaReDi mod SVC est une machine largement utilisée dans la minoterie pour le nettoyage du produit en le passant au tamis. À l'entrée, une vanne de distribution à réglage automatique répartit uniformément le produit sur toute la largeur du tamis. L'oscillation et les secousses du caisson contenant les cribles sont obtenues grâce à une paire de motovibrateurs. En fonction du réglage, les oscillations font plus ou moins avancer le produit tout en maintenant le crible propre grâce aux secousses dues aux billes de nettoyage. Ce principe de fonctionnement garantit des capacités élevées et assure un bon effet de tamisage sans aucun dispositif supplémentaire pour le nettoyage des tamis. La machine est disponible en trois dimensions, en fonction du débit demandé par le client.



SVC

	A	B	C	D	E	F	G	H	I	Peso
SVC100	2520	1630	800	200	2150	1740	1000x300	2900	1620	700 kg
SVC150	2520	1630	800	250	2150	2220	1500x300	2900	2020	900 kg



SVC150x300

A	B	C	D	E	F	G	H	I	J	Peso
2200	1800	400x150	1240x240	2070	1850	950	300x1505	4050	1510	2700 kg