

CaReDi

Via S. Elena 52
31057 - S. Elena di Silea (TV) - ITALY
Tel. +39 042294073 - Fax. +39 042294812
Web: www.caredi.it - email: info@caredi.it



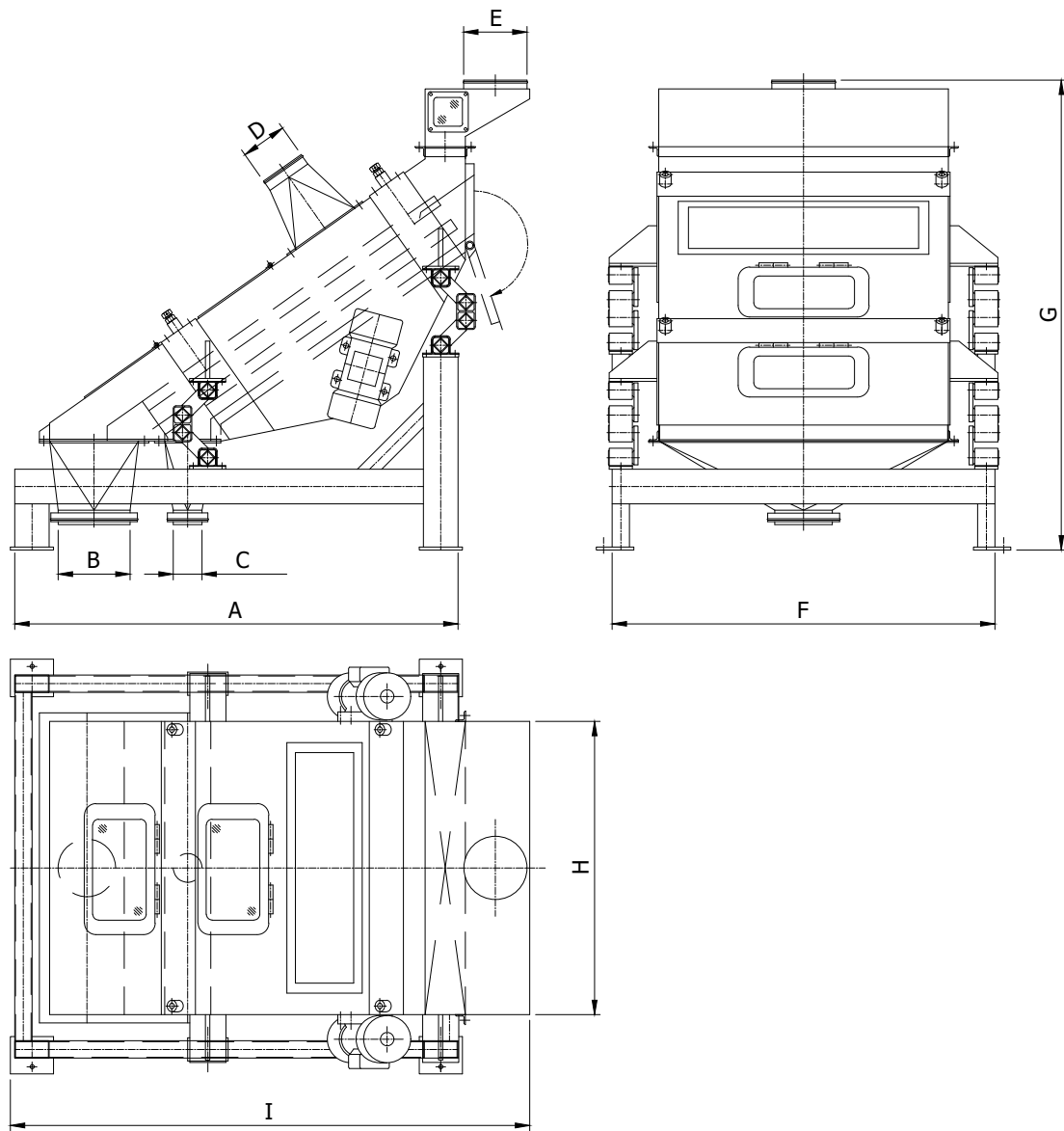
ENG - Ca.Re.Di. s.r.l.'s SPC model pellet sieve is a machine that is widely used in the milling and timber industry for cleaning dust from the product by sieving. At the inlet, a self-regulating distribution valve distributes the product uniformly over the entire width of the sieve. The sussultatory oscillation of the housing containing the sieves takes place through the action of a pair of motovibrators. Depending on the setting, the oscillations move the product to a larger or smaller degree whilst keeping the sieve clean. This operating principle allows for high capacity and ensures a good sifting effect without additional devices required to clean the sieves. The machine is available in three sizes, depending to the flow rate required by the customer

ITA - Il setaccio per pellet mod. SPC prodotto dalla Ca.Re.Di. s.r.l. è una macchina largamente impiegata nell'industria molitoria e del legno per la pulitura della polvere attraverso il setacciamento del prodotto. All'ingresso, una valvola di distribuzione autoregolante ripartisce uniformemente per tutta la larghezza dello staccio il prodotto. L'oscillazione sussultoria della cassa contenente i vagli avviene mediante l'azione di una coppia di motovibratori. In base alla regolazione, le oscillazioni fanno avanzare più o meno il prodotto e allo stesso tempo mantengono pulito il vaglio. Questo principio operativo permette elevate capacità e assicura un buon effetto di stacciatura senza ulteriori dispositivi per la pulizia degli stacci.

La macchina è disponibile in tre taglie, in relazione alla portata richiesta

FRA - Le tamis pour granulés mod. SPC produit par la société Ca.Re.Di. s.r.l. est une machine largement utilisée dans la minoterie et dans l'industrie du bois pour le nettoyage de la poudre en passant le produit au tamis. À l'entrée, une vanne de distribution à réglage automatique répartit uniformément le produit sur toute la largeur du tamis. L'oscillation et les secousses du caisson contenant les cribles sont obtenues grâce à une paire de motovibrateurs. En fonction du réglage, les oscillations font plus ou moins avancer le produit tout en maintenant le crible propre. Ce principe de fonctionnement garantit des capacités élevées et assure un bon effet de tamisage sans aucun dispositif supplémentaire pour le nettoyage des tamis.

La machine est disponible en trois dimensions, en fonction du débit nécessaire



	A	B	C	D	E	F	G	H	I	Peso
SPC100	1540	250	100	160	220	1330	1630	1020	1930	400 kg
SPC100D	1540	250	100	160	220	1330	1630	1020	1930	400 kg

