

CaReDi

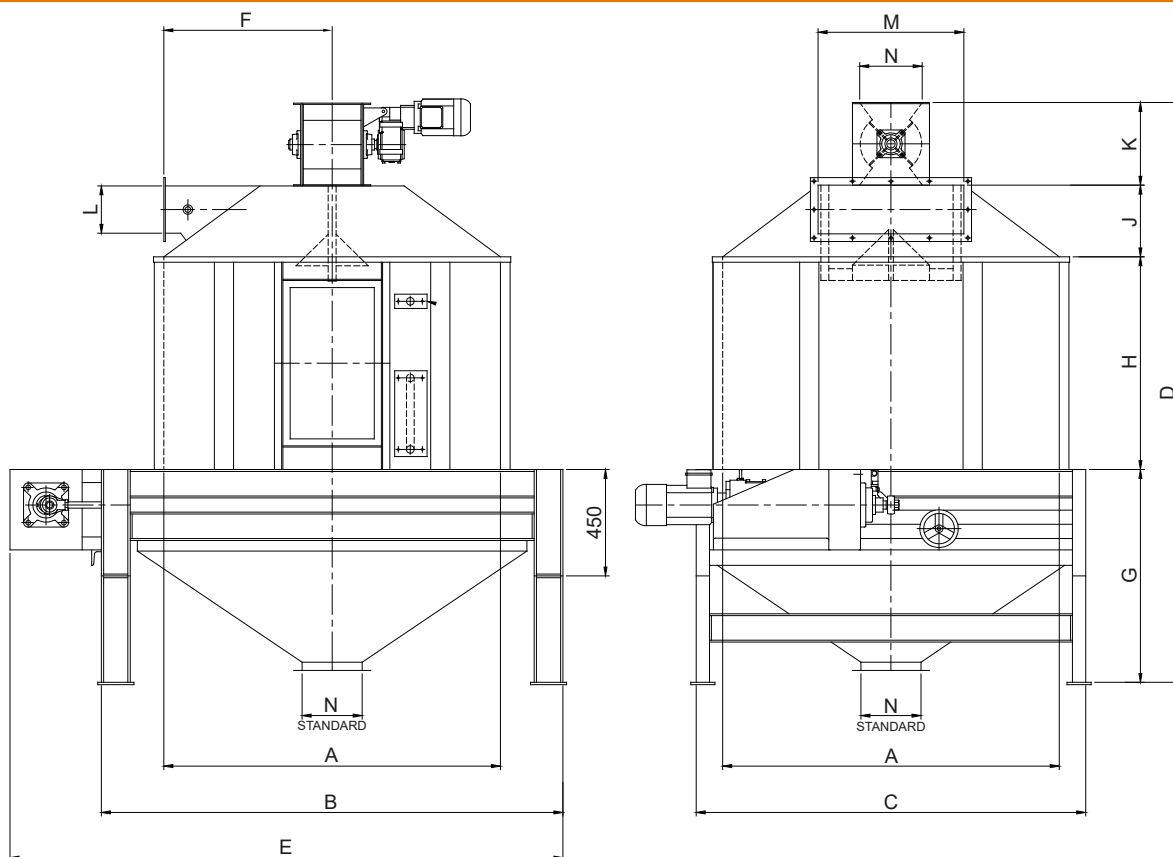
Via S. Elena 52
31057 – S. Elena di Silea (TV) – ITALY
Tel. +39 042294073 – Fax. +39 042294812
Web: www.caredi.it – email: info@caredi.it



ENG - Ca.Re.Di s.r.l.'s RTC model vertical cooler is a machine that is used in plants that process pellets in bulk. The hot pellet enters into the cooler housing through the rotary feeder. The cold air enters the housing through the extractor grill and cools the pellet. A fan connected to the suction hood supplies the flow of cooling air from the bottom up. The cooler housing is fitted with two level probes. The minimum level indicator maintains the pellet layer in the container at a constant level. This indicator is height adjustable for variable operations depending on the machine model and the type of product to be cooled. When the indicator is covered with pellet, the mobile grill is started by the gearmotor. The maximum level indicator mounted on the upper part of the housing stops the product from flowing into the container in the event of a failure or incorrect adjustment of the adjustable grill, preventing excessive filling. In order to distribute the pellet load more evenly throughout the entire cooler areas, a pyramidal shape distributor of varying dimensions depending on the model is mounted below the outlet of the rotary feeder.

ITA - Il raffreddatore verticale prodotto dalla Ca.Re.Di s.r.l. mod. RTC è una macchina che trova impiego su impianti che trattano la lavorazione di pellet sfusi. Il pellet caldo viene immesso nella cassa del raffreddatore attraverso l'alimentatore rotante. L'aria fredda entra nella cassa attraverso la griglia del gruppo d'estrazione e raffredda il pellet. Il flusso di aria raffreddante che si crea dal basso verso l'alto è dato dall'azione di un ventilatore collegato alla cappa d'aspirazione. La cassa del raffreddatore è corredata di due sonde di livello. L'indicatore di livello minimo mantiene lo strato del pellet nel contenitore ad un livello costante. L'indicatore è regolabile in altezza per un'escursione che varia a seconda del modello di macchina del tipo di prodotto da raffreddare. Quando l'indicatore viene coperto dal pellet la griglia mobile comandata dal motoriduttore si avvia. L'indicatore di massimo livello montato nella parte superiore della cassa serve per fermare l'affluire del prodotto nel contenitore nel caso si verifichi un guasto o una errata regolazione della griglia regolabile, impedendo l'eccessivo riempimento. Per dividere più equamente il carico del pellet in tutta l'area del raffreddatore, viene montato sotto lo scarico dell'alimentatore rotante un distributore a forma piramidale di diverse dimensioni a seconda del modello.

FRA - Le refroidisseur vertical produit par la société Ca.Re.Di s.r.l. mod. RTC est une machine utilisée sur les installations qui traitent les granulés en vrac. Les granulés chauds sont introduits dans le caisson du refroidisseur par le dispositif rotatif d'alimentation. L'air froid entre dans le caisson à travers la grille du groupe d'extraction et refroidit les granulés. Un ventilateur relié à la hotte d'aspiration crée un flux d'air de refroidissement du bas vers le haut. Le caisson du refroidisseur est équipé de deux sondes de niveau. L'indicateur de niveau minimum maintient la couche de granulés dans le conteneur à un niveau constant. L'indicateur est réglable en hauteur pour une excursion qui varie en fonction du modèle de machine et du type de produit à refroidir. Lorsque l'indicateur est recouvert de granulés, la grille mobile, commandée par le motoréducteur, se met en marche. L'indicateur de niveau maximum installé dans la partie supérieure du caisson sert à arrêter l'arrivée du produit dans le conteneur en cas de panne ou de réglage incorrect de la grille réglable, afin d'éviter un remplissage excessif. Pour répartir plus uniformément le chargement de granulés sur toute la surface du refroidisseur, un distributeur de forme pyramidale, de différentes dimensions en fonction du modèle, est monté sous le goulot de déchargement du dispositif rotatif d'alimentation.



MOD.	A	B	C	D	E	F	G	H	J	K	L	M	N
RTC14×14	1400	1920	1650	2460	2270	700	910	930	300	320	200	600	250
RTC19×19	1900	2400	2130	3030	2800	900	1150	930	500	420	250	1000	300
RTC19×24	1900	2120	2900	4160	3300	1000	1860	1180	700	420	300	1250	300
RTC24×24	2400	2900	2610	3690	3260	1000	1360	1180	700	420	300	1250	300
RTC28×28	2800	3360	3090	4060	3790	1240	1510	1430	700	420	400	1500	300

Tipo / Type	Peso / Weight	Potenza / Power	Portata / Capacity
RTC14x14	1150 kg	0.55 + 1.1 kW	5 tonn/h (Ø2-4 mm)
RTC19x19	1700 kg	0.55 + 1.1 kW	10 tonn/h (Ø2-4 mm)
RTC19x24	2100 kg	0.55 + 1.1 kW	15 tonn/h (Ø2-4 mm)
RTC24x24	2400 kg	0.55 + 1.1 kW	20 tonn/h (Ø2-4 mm)
RTC28x28	3400 kg	0.75 + 1.5 kW	30 tonn/h (Ø2-4 mm)

