

CaReDi

Via S. Elena 52
31057 – S. Elena di Silea (TV) – ITALY
Tel. +39 042294073 – Fax. +39 042294812
Web: www.caredi.it – email: info@caredi.it

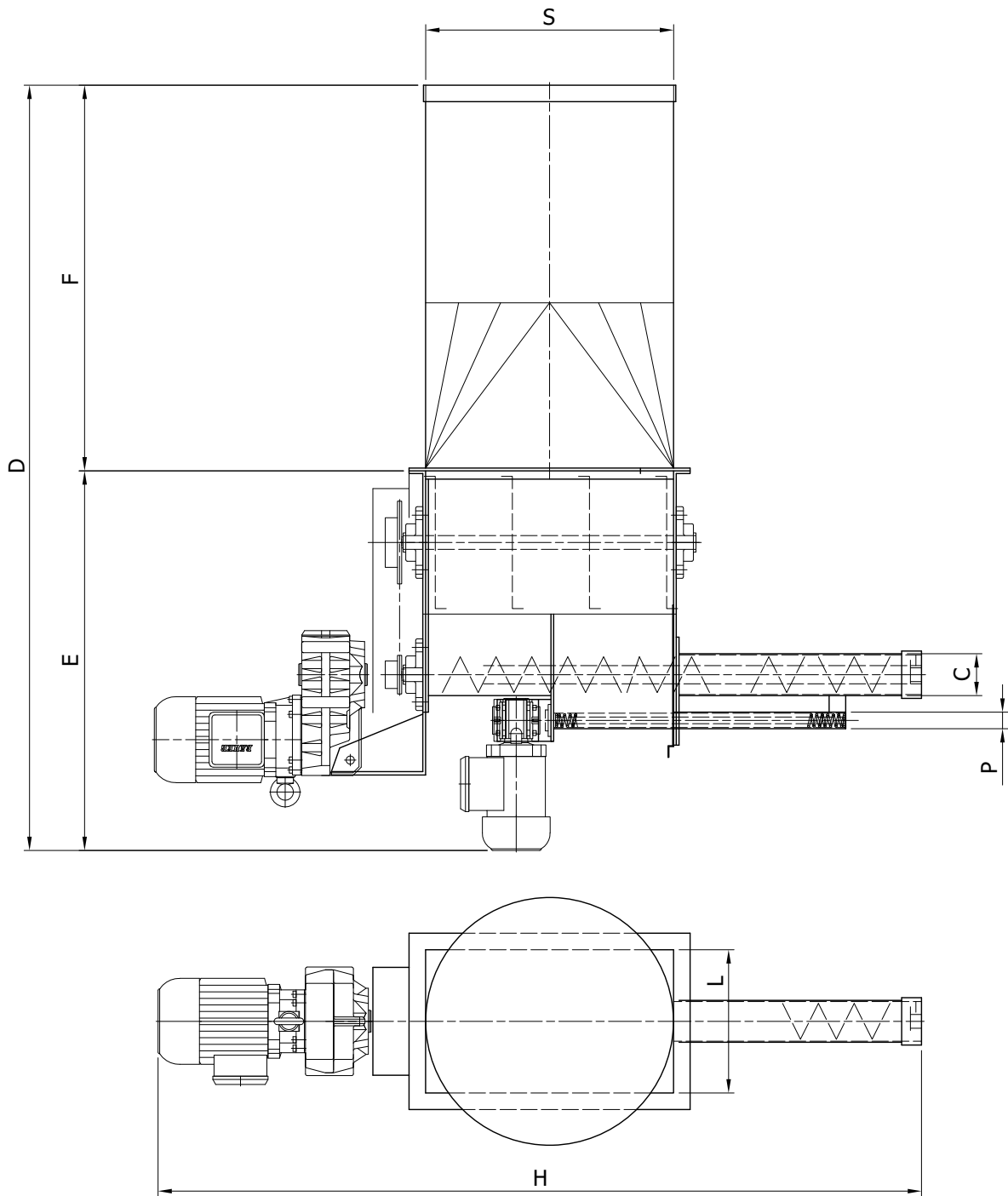


ENG - The micro dosing system is used for very accurate dosing of micro-components such as vitamins or supplements. The system is composed of two tubular augers which dose the product until the desired amount is reached. The larger auger has the function of dosing the "big" part of the desired quantity, while the smaller auger has the task of finishing the dosage by adding small amounts until the required quantity is reached with the maximum precision. The components are proportionate to one another and are then transported for subsequent processing.

ITA - Il sistema di micro dosaggio viene utilizzato per il dosaggio molto accurato di microcomponenti quali vitamine o integratori. Il sistema è composto da due coclee tubolari le quali dosano il prodotto fino a raggiungere la quantità desiderata. La coclea maggiore ha la funzione di dosare la parte "grossa" del quantitativo desiderato, mentre la coclea più piccola ha il compito di rifinire il dosaggio aggiungendo le piccole quantità per raggiungere il quantitativo richiesto con la massima precisione. I componenti sono proporzionati uno ad uno e vengono successivamente trasportati alla lavorazione successiva.

FRA - Le système de dosage micro est utilisé pour le dosage très soigné de micro-composants tels que des vitamines ou des intégrateurs. Le système est composé de deux vis sans fin tubulaires qui dosent le produit jusqu'à atteindre la quantité souhaitée. La plus grande vis sans fin est chargée de doser la « grosse » partie de la quantité souhaitée. La vis sans fin plus petite est, par contre, chargée de parachever le dosage en ajoutant de petites quantités pour obtenir la quantité souhaitée avec le maximum de précision.

Les composants sont proportionnés un à un et ils sont ensuite acheminés au prochain traitement.



MDC									
	D	E	F	H	L	S	C	P	Peso
MDC	1390	689	700	1385	260	450	76	30	200 kg

