

# CaReDi

Via S. Elena 52  
31057 - S. Elena di Silea (TV) - ITALY  
Tel. +39 042294073 - Fax. +39 042294812  
Web: [www.caredi.it](http://www.caredi.it) - email: [info@caredi.it](mailto:info@caredi.it)



**ENG** - CaReDi's EPC model blade extractor is a machine that is widely used on plants processing materials that are difficult to handle, facilitating their unloading from the containers.

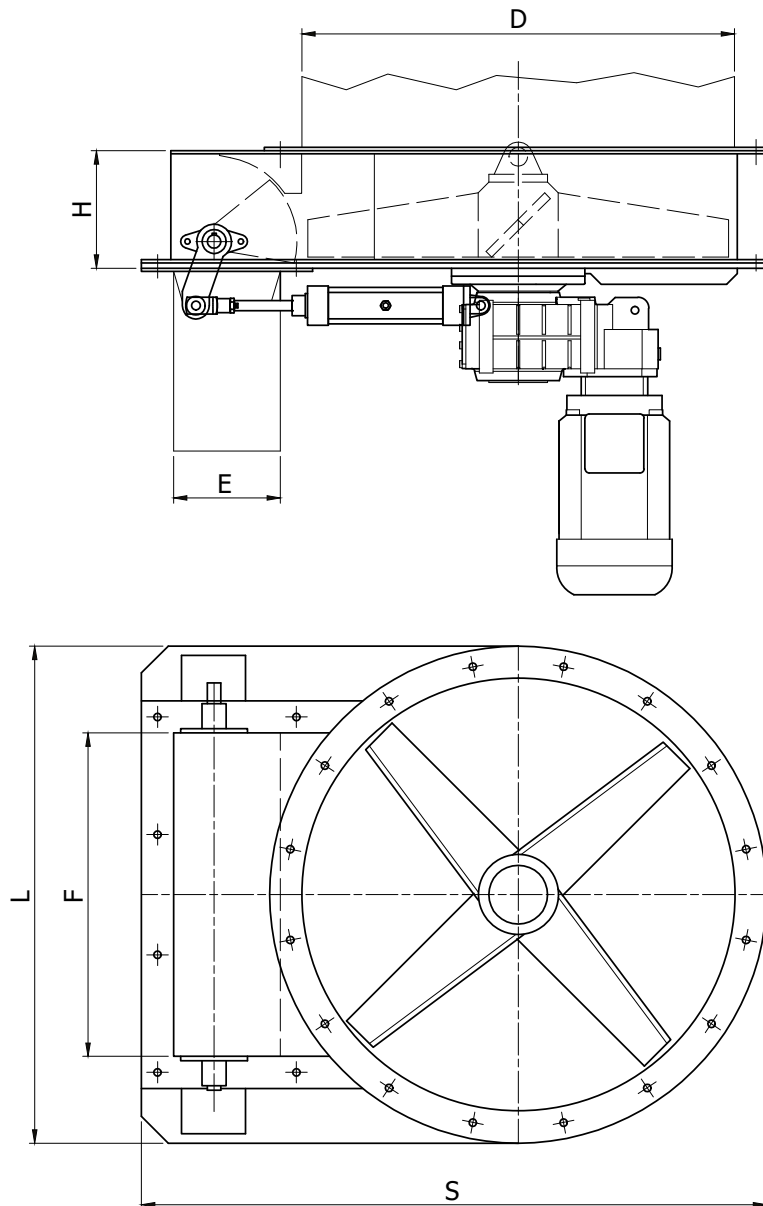
It consists of a housing containing a blade impeller that rotates as driven by a gearmotor (flanged on the bottom of the machine). This then moves the product inside the container toward the outside where there are one or two opposing outlets regulated by sides that can be adjusted manually or pneumatically for the discharge of the product.

**ITA** - L'estrattore a pale prodotto dalla CaReDi mod. EPC è una macchina che trova largo impiego su impianti che trattano la lavorazione di materiali di difficile movimentazione, facilitando lo scarico da contenitori.

È costituito da una cassa dove all'interno ruota un girante a pale azionato da un motoriduttore (flangiato sul fondo della macchina), che muove il prodotto all'interno del contenitore e lo sposta verso l'esterno dove sono presenti uno o due scarichi opposti regolati da bandinelle regolabili manualmente o pneumaticamente per lo scarico del prodotto.

**FRA** - L'extracteur à pales produit par la société CaReDi mod. EPC est une machine très utilisée sur les installations chargées d'acheminer du matériel difficile à transporter pour faciliter son déchargement hors des conteneurs.

Il est composé d'un caisson qui abrite une roue à pales actionnée par un motoréducteur (bridé sur le fond de la machine), qui achemine le produit à l'intérieur du conteneur et le déplace vers l'extérieur. Une ou deux sorties opposées, réglées par des trappes réglables manuellement ou pneumatiquement, sont installées à l'extérieur pour le déchargement du produit.



| EPC     | D    | E   | F   | H   | L    | S    | P          | Peso   |
|---------|------|-----|-----|-----|------|------|------------|--------|
| EPC600  | 600  | 160 | 300 | 178 | 690  | 865  | 1,5kW-3kW  | 200 kg |
| EPC800  | 810  | 200 | 605 | 210 | 930  | 1170 | 4kW-7,5kW  | 360 kg |
| EPC1000 | 1010 | 240 | 700 | 250 | 1130 | 1400 | 7,5kW-11kW | 430 kg |
| EPC1200 | 1200 | 340 | 900 | 314 | 1320 | 1698 | 7,5kW-11kW | 550 kg |

